





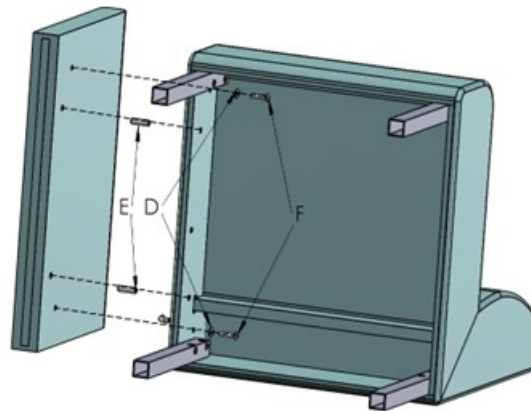


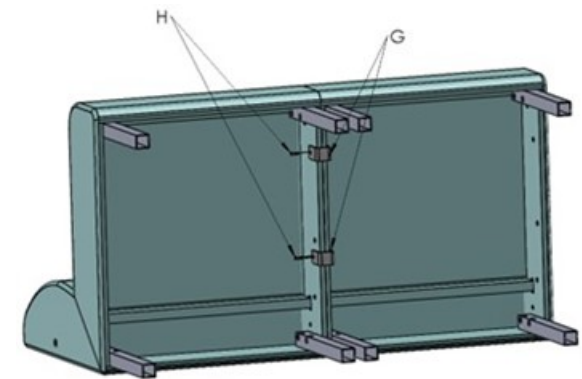
Deler / Delar / Parts:

<p>A: Skruer / Skruva / Screw M8x16</p>	<p>B: Ben / Ben / Leg</p>	<p>C: Sidekrok / Sidokrok / Hook sides</p>
		
<p>D: Skive / Skiva / Washer</p>	<p>E: Treplugg / Träplugg / Wooden peg</p>	<p>F: Skruer / Skruva / Screw M8x40</p>
		

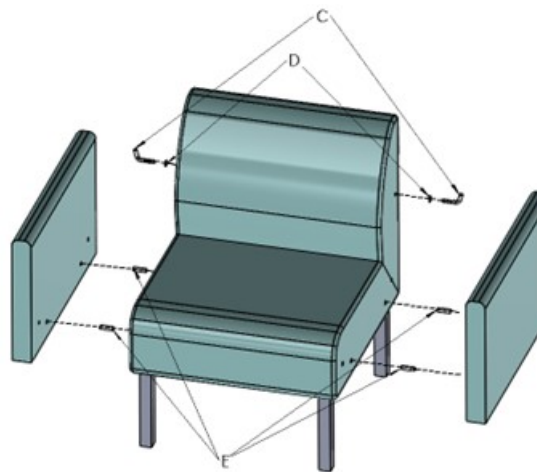
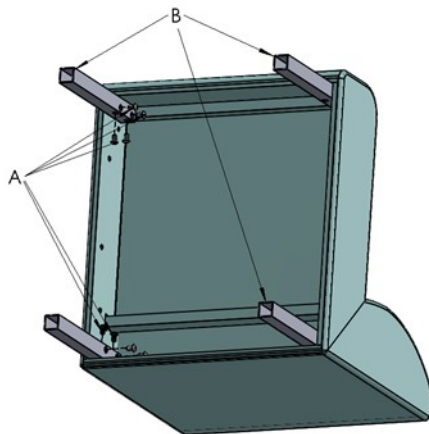
Montering av sider / Montering av sidor /  
Mounting of sides:



Kopplingsklave / Kopplingsklämna / Connection  
bracket:



Montering av ben / Montering av ben /  
Mounting of legs:



**VIKTIG!**

Stramming av skruveforbindelser: Tre er et levende materiale som trekker seg sammen og utvider med variasjoner i fuktighet og romtemperatur. I kombinasjon med aktivt bruk, blir da forbindelsene løsere. Derfor må skruveforbindelsene strammes: Første gang etter 14 dager, andre gang etter 6 måneder og deretter minst en gang i året. Behovet vil variere avhengig av variasjoner i romtemperatur, fuktighet og bruksintensitet.

**VIKTIG!**

Dra åt skruvförband: Trä är ett levande material som drar ihop sig och expanderar med variationer i luftfuktighet och rumstemperatur. I kombination med aktiv användning blir anslutningarna lösare. Därför måste skruvförbanden dras åt: första gången efter 14 dagar, andra gången efter 6 månader och sedan minst en gång om året. Behovet kommer att variera beroende på variationer i rumstemperatur, luftfuktighet och användningsintensitet.

**IMPORTANT!**

Tightening screw connections: Wood is a living material that contracts and expands with variations in humidity and room temperature. In combination with active use, the connections become looser. Therefore, the screw connections must be tightened: The first time after 14 days, the second time after 6 months and then at least once a year. The need will vary depending on variations in room temperature, humidity, and intensity of use.

## MØBELSTELL OG -VEDLIKEHOLD

For å sikre lengst levetid på møbelet må den enkelte leverandørs råd om bruk, stell og vedlikehold av møbelet og ulike møbelmaterialer følges!

### GENERELT OM MØBELSTELL OG -VEDLIKEHOLD

Normal nedbrytning over tid - utseendeforandring og forringelse – spesielt av tekstiler og hud, som følge av bruk og slitasje, må påregnes på alle møbler. Dersom et nytt møbel mot forventet har en mangel, må du som kjøper innen rimelig tid etter at du har oppdaget mangelen – eller burde ha oppdaget den, gi salgsstedet melding om at du vil klage på mangelen.

For at møbelet skal ta seg godt ut så lenge som mulig, er det viktig at du tar godt vare på det. Husk at verken møbelhud eller møbelstoffer er selvrensende eller vedlikeholdsfrie og påvirkes av både ytre- hud, hår, syreholdig svette og fargesmitte fra dongeribukser. I tillegg etterlater også søl merker som må behandles umiddelbart.

Sofaer og stoler er de møblene som i størst grad blir brukt. Derfor er det viktig at en har kunnskap om møbelhud- og -tekstilers egenskaper og kvaliteter, for å kunne vite hvordan disse på best mulig måte vedlikeholdes og rengjøres. Likevel må du beregne normal slitasje/nedbrytning over tid.

Vedlikeholdsveiledningen nedenfor beskriver anbefalinger for støv-tørking, rengjøring og flekkfjerning i forhold til både møbeltekstil, møbelhud, tre og noen andre vanlige møbeloverflater. [For veiledning om stell/vedlikehold av møbel, henvises det til den aktuelle leverandørs veiledning – det seg være leverandør av tekstil, møbelhud, lakk, e.a.](#)

## MØBELTEKSTILER

### GENERELT OM MØBELTEKSTILER

Smuss og støv som blir liggende i stoffet er med på å bryte ned tekstil-fibrene og bidrar sterkt til å forkorte stoffets levetid. Regelmessig (ukentlig) støvsuging med myk børste hemmer nedbrytningen og er helt nødvendig for at stoffet skal oppnå lang levetid.

### VEDLIKEHOLDSFAKTORER

#### 1. Hovedrengjøring:

Begynn å rengjøre møbelstoffet så snart du ser at støvsuging og vanlig støvtørking ikke lengre er nok. Til hovedrengjøring anbefales skumrens. Kontakt møbelets forhandler for veiledning. Hvor hyppig dette bør gjøres avhenger av møbelbruken, men de delene av møbelet som kommer i kontakt med kroppen bør rengjøres minst en gang i kvartalet.

#### 2. Flekkfjerning:

Når uhellet er ute, er det viktig å få fjernet sølet/flekken så raskt som mulig. En ny flekk lar seg lettere fjerne enn en gammel. Får du en flekk

som du er usikker på hvordan du skal fjerne, bør du kontakte møbelets forhandler. For fjerning av flekker bør du unngå vanlige husholdnings-vaskemidler ettersom mange av dem er for kraftige for tekstilet, og ALLE andre produkter som inneholder løsemidler eller olje, ettersom de kan ødelegge stoffene.

#### 3. Kontroll av fargeekthet:

Ved hovedrengjøring og flekkfjerning skal du alltid sjekke at stoffets fargestoffer tåler det vaskemiddelet du skal bruke. Gjør en prøve på et sted på møbelet som ikke synes. La det tørke, og sjekk resultatet.

- **Naturfibre** – tekstiler som er laget av naturfibre som bomull, lin og ull, eller av kunstfibret viskose, er svært behagelige fordi de puster og suger opp svette. Disse tekstilene er hydrofile - trekker og suger til seg vann og alt som inneholder vann. Tekstilene er også oleofile – absorberer olje og fett, f.eks. fetttsyrene fra svette.
- **Syntetfibre** – tekstiler som er laget av syntetfibre som polyester, polyamid og akryl, har enestående mekanisk motstandsevne. Disse tekstilene er hydrofobe - avviser vann og andre vesker. Flekker fra veskesøl og vannbaserte produkter blir ikke sugd opp av fibrene, og disse flekkene er dermed enklere å fjerne. Fibrene er imidlertid oleofile – trekker til seg olje og fett.
- **Blandingsfibre** – tekstiler laget av blandingsfibre – ulike kombinasjoner av naturlige, kunstige og syntetiske fibre, er svært motstandsdyktige mot flekker og har ypperlig komfort.

#### 4. Forsiktighetsregler for møbeltekstiler:

De viktigste hensyn man bør ta for sine møbler: Rengjøring, lysekthet, unngå skader, møbeltekstilers levetid og kjæledyr.

- **Lysekthet** – Mange møbler ødelegges unødig av påvirkning fra sollys. Husk at all lyspåvirkning vil svekke både fibrene og fargestoffene i tekstilet. Selv om møbeltekstilet er testet og godkjent for lysekthet, bør møbelet plasseres slik at direkte sollys og skarpe reflekser unngås. Persienner eller markiser anbefales, men vær samtidig oppmerksom på at ikke alle tekstiler i markiser eller gardiner stopper skadelig UV-stråler. Det er viktig å tenke over at solen skinner inn i rommet også når vi ikke selv er til stede! Spesielt den "lave" solen på våre breddegrader når langt inn i rommet - hele dagen. Skal du være lenge borte, bør møblene tildekkes spesielt. Spør din møbelforhandler hvordan du best kan beskytte dine møbler så de ikke forringes unødig av sollys.
- **Hvordan unngå skader på møbeltekstiler** – Klær med ekstremt grove sømmer eller skarpe detaljer som f.eks. nagler, eller belter med metallbeslag, øker slitasjen og kan trekke ut tråder. Dongeriklær - særlig nye, og klær med utvasket fargestoff, kan medføre avfarging. Gjenstander eller verktøy i baklommer kan skade møbeltekstilet.
- **Møbeltekstilers levetid** – Manglende stell og vedlikehold reduserer stoffets levetid. Brukes møbelet ekstremt mye hver dag, anbefales varetrekk og armbeskyttere (kan bestilles til de fleste møbler).

- **Kjæledyr** – Kjæledyr og stoppede møbler hører ikke sammen. Hår, klør og sikling sliter hardt på stoffet. Firbente familiemedlemmer bør være i kurven sin, ikke i møblene.

## MØBELHUD

### GENERELT OM MØBELHUD

Leverandørens råd om bruk, stell og vedlikehold av hudmøbler bør alltid følges, fordi det er den enkelte forhandler, møbelprodusent og leverandøren av selve huden som kan innestå for hva det enkelte produkt tåler og krever.

### HUD - ET NATURPRODUKT

Møbelhuder blir laget av huder fra storfe. Som naturlig er vil det kunne forekomme arr, insektbitt, fargevariasjoner m.m. Hvor mye av disse naturlige merkene som viser på møbelhuden avhenger av diverse faktorer, bl.a. hvilken behandling overflaten på huden får. Møbelhud vil ofte endre utseende etter lengre tids bruk. Denne form for patina må den som kjøper hudmøbler vite å sette pris på.

### DE FORSKJELLIGE MØBELHUDERS KVALITETER/TYPER

Hud som blir brukt til møbler i dag er vanligvis av storfe - ku, okse eller bøffel. Mesteparten er fra ku fordi tilgangen på slik hud er relativt stabil, og fordi størrelsen og egenskapene gjør kuhuden godt egnet. Det er mange steg i prosessen fra slaktning av dyr til huden er på møbelet. For garveriene som leverer møbelhuden, er det viktig å vite hva kunden (møbelprodusenten) ønsker av bl.a. kvalitet og overflatebehandling. Prisene varierer mye, alt etter kvalitetsklasse eller sortering, og ønsket egenskaper.

- **Anilinhuder** – anilinfarget hud, blir sortert ut tidlig i prosessen og slike huder har nesten ikke blitt bearbeidet etter garvingen. Narven er opprinnelig, og insektbitt og merker etter sår vil synes på denne typen hud. Av og til får anilinhud et tynt fargepigment eller sluttlag over grunnfargen. Disse hudene er svært myke og behagelige, de har bevart pusteenvnen og regnes for å være den "beste" kvaliteten. Anilinhud utgjør bare en liten del av den totale produksjonen i et garveri og prisen er svært høy. Fargeutvalget er som regel ikke fastsatt av møbelprodusentene, men de må velge ut fra det utvalget garveriet kan tilby.
- **Semianilinhud** er litt mer bearbeidet enn anilinfarget hud, og er en mellomting mellom anilinhud og korrigeret hud. Her er benyttet litt mer farge, og møbelprodusentene kan i større grad fastsette fargene. Ofte er disse hudene også kunstig narvsatt.
- **Korrigerete huder** er de rimeligste og mest bearbeidede. Her kan møbelprodusentene bestille akkurat den fargenyansen som de

ønsker, fra helt svart til hvit. På grunn av overflate-behandlingen har slike hud er ikke den samme pusteegenskap som anilinhudene.

### FORSIKTIGHETSREGLER FOR MØBELHUD

1. Spesielt armlener og nakkeputer er utsatt for fett og svette som resultere i mørke flekker, og over tid bryte ned møbelhuden.
2. Kjemikalier fra for eksempel hårgel og håndkremer kan gi lignende skader.
3. Alt støv og smuss fra for eksempel klær, skader møblene dersom det ikke blir fjernet.
4. Kjøledyr hører absolutt ikke hjemme i møblene!
5. Sollys vil forårsake falming og tørke ut møbelhuden. Påvirkning fra andre varmekilder vil også føre til risiko for uttørking og fargeendring på f.eks. lys hud (unngå plassering av pc med varmt pc-batteri direkte på møbelhud).
6. Bruk av varetrekk, pledd og sofaputer, er en god hjelp for å forebygge skader.

### GENERELT OM VEDLIKEHOLD AV MØBELHUD

Det er viktig å følge leverandørens råd om bruk, stell og vedlikehold av hudmøbler, og det er viktig å kjenne kvaliteten på den aktuelle møbelhuden. Vedlikeholdsanvisninger alltid følges.

### FLEKKFJERNING OG RENSING AV MØBELHUD

1. Vannløselige flekker bør vaskes bort snarest med en ren, hvit, myk klut, eller svamp godt oppvridd i lunke vann (helst kokt vann).
2. Vanlig renhold og fjerning av støv bør skje hyppig ved hjelp av støvsuging med myk børste og støvtørking med ren, hvit, fuktig bomullsklut.
3. Bruk ikke kjemikalier på møbelhud. Ved behov for flekk-fjerning, rensing, m.m. ta kontakt med møbelhandleren som kan gi veiledning i den aktuelle situasjonen.
4. Hudmøbler trives best om de beskyttes mot sollys, uttørking og varmekilder.

### FORSIKTIGHETSREGLER VED BRUK AV DESINFEKSJONSMIDLER

God hygiene, vedlikehold og jevnlig rengjøring er viktig for å minimere risikoen for forurensning og spredning av bakterier og virus. Det er viktig å rengjøre stoffet meget godt før man desinfiserer. Det henvises til produsentens webside for vedlikeholds guide og vaskeanvisning.

#### Polyester og Trevira CS

For å unngå at virus og bakterier legger seg på polyester og Trevira CS-stoff, bør man rengjøre og vaske jevnlig med såpe og vann. Desinfiser-

ende middel (70-85%) kan benyttes ved å spraye direkte på stoffet. Unngå at det blir helt vått. Se tekstilprodusentens veiledning.

Overflater må rengjøres med etanol før desinfisering, ved å spraye på et tynt lag eller man bruker en ren klut fuktet med etanol for å tørke av overflater. La det tørke før bruk.

Merk at bruk av etanol kan medføre noe fargebleking, samt at det kan skade stoffets flammehemmende egenskaper. Bruk nøytral etanol.

#### Kunstsinn

Bruk en myk klut eller børste med lunke PH-nøytralt såpevann. Rengjøring kan gjøres med godkjente, alkoholbaserte rengjøringsmidler. Viktig å tørke av med en fuktig klut med rent vann etter vask og bruk av desinfeksjonsmidler! Løsemidler eller kjemiske rengjøringsmidler skal ikke benyttes!

Eventuelle flekker fra blekk, vin, kaffe, olje, fett og fargepigmenter må fjernes umiddelbart.

#### Ullstoff

Ull har antimikrobielle egenskaper som hemmer veksten av ulike typer mikroorganismer, som mugg, bakterier og virus. Det er viktig å holde ull tørr.

Ullstoff kan desinfiseres med etanol, men profesjonell rengjøring anbefales. Etanolbaserte desinfeksjonsmidler kan benyttes men de vil ødelegge ullens naturlige fett (lanolin), forårsake fargeendringer og redusere stoffets levetid.

Ved forurensning bør møbler med ullstoff stå ubrukt i den anbefalte tidsperioden gitt av produsent.

### TRE OG OVERFLATER

#### GENERELT OM TRE OG OVERFLATER

Treverk trenger stell, omtanke og vedlikehold om det skal beholde sitt særpreg og sin karakter. Spesielt ubehandlet tre er ømfintlig og bør derfor jevnlig rengjøres og behandles. Møbler i heltre anbefales ikke stå i direkte sollys, nær varmekilder eller i rom der klimaet svinger mye. Dette fordi det da kan oppstå spenninger i limte forbindelser og i møbel-plater som kan resultere i at disse sprekker.

#### Lakk på treverk

På produkter av tre, benytter vi en miljøvennlig, vannbasert 3-lags matt lakk med høy holdbarhet i tråd med kriteriene i Svensk Möbelfakta. Etter vask eller bruk av desinfiseringsmidler må det tørkes av med fuktig klut. Løsemidler eller kjemiske rengjøringsmidler må ikke benyttes!

#### VEDLIKEHOLD OG RENHOLD AV ULIKE OVERFLATER

- **Ubehandlet treverk:**

Vaskes med vann tilsatt såpe. På flekker som ikke løsner med såpevann benyttes skurekost. Skur alltid i treet lengeretning. Skyll bort all såpe og tørk godt til slutt. Ikke legg på duk eller sett gjenstander på bordet før overflaten er helt tørr.

- **Lakkerte og malte treoverflater:**

Har en sterk, glatt og vanligvis vannavvisende overflate ved normal bruk og rengjøring. Rengjøres med en lett fuktet klut. Løsemidler bør ikke benyttes.

- **Voksede treoverflater:**

Hard voks kan nærmest sammenlignes med lakkerte overflater, mens de myke voksene kan i kvalitet sammenlignes med oljede flater. Overflaten er lettstelt men ikke særlig motstandsdyktig. Rengjøres med forsiktighet med lite fuktet klut og bør behandles etter de beskrivelser som produsent og leverandør gir retledning om.

- **Oljede tremøbler:**

Har en noe fetere overflate som er mer mottagelig for skitt og væsker enn andre behandlede overflater. Derfor må en vaske og behandle disse ofte. Rengjøres med forsiktighet og bør behandles med møbeloljer som produsent og møbelhandler gir retledning om. Ikke legg på duk eller sett gjenstander på bordet før overflaten er helt tørr.

#### PULVERLAKKERTE OVERFLATER (STÅL, MDF, OSV.)

Overflaten kan utføres noe forskjellig, alt etter hvordan kunden ønsker den. Pulverlakkerte overflater kan betegnes som sterke mot slitasje. Renholdet utføres med lett fuktet klut. Flekkfjerning gjøres med allrengjøringsmiddel og i visse tilfeller white spirit.

- **Stålloverflater:**

Som hovedregel benyttes myk klut for daglig rengjøring. For å beskytte overflaten og forenkle renholdet, kan en påføre et tynt lag med voks tilsatt silikon.

- **Plastoverflater:**

Plast har forskjellige egenskaper alt etter hvilke bruksområder de skal dekke. Rengjøringen gjøres best med en klut fuktet i lunke vann tilsatt små mengder syntetisk vaskemiddel. Ved flekkfjerning brukes sterkere dosering av vaskemiddel (se også leverandør/produsentens veiledning).

- **Møbler med monteringsbeslag:**

Inneklimaet varierer med årstidene. Det er tørrest inne på sen vinteren når vi fyrer og fuktigst på høsten. Trevirket er hygroskopisk - trekker til seg og avgir fuktighet avhengig av klimaet, og krymper og sveller i takt med endringer i klimaet. Dette gjør at møbler som er satt sammen med monteringsbeslag kan bli noe slarkete i tørre perioder. Gå derfor over monteringsbeslagene og trekk dem til om nødvendig.