





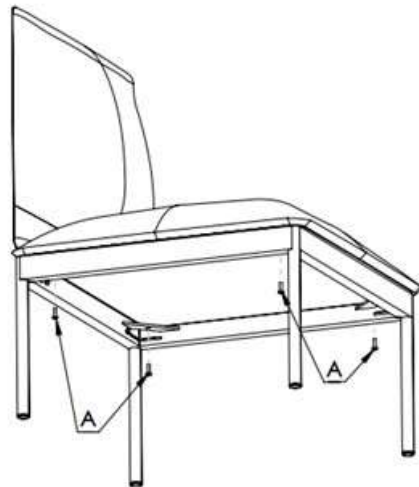


Deler / Delar / Parts:

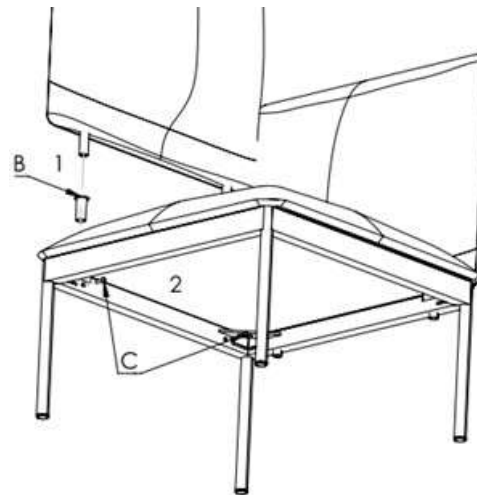
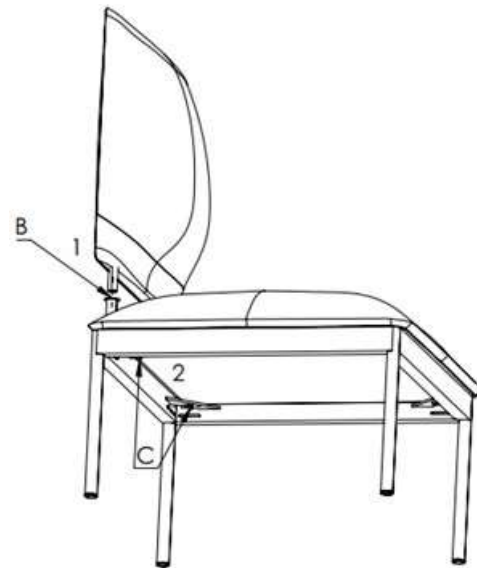
A: Skruer / Skruva / Screw	B: Plasthylse / Plast-hylsa / Plastic sleeve	C: Skruer / Skruva / Screw
		

D: Skruer / Skruva / Screw	E: Vingemutter / Vingemutter / Wing nut	F: Kopplingsklave / Kopplingskrok / Connection bracket
		

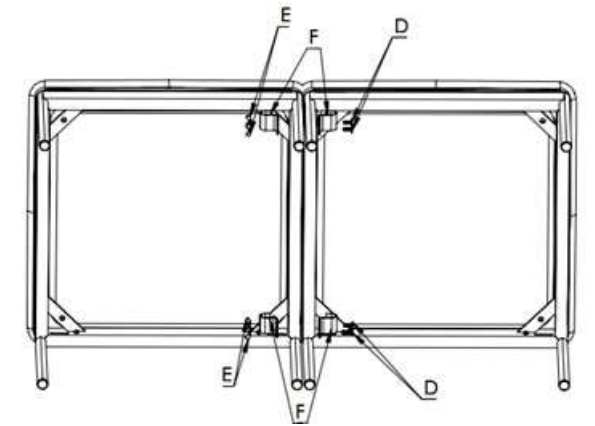
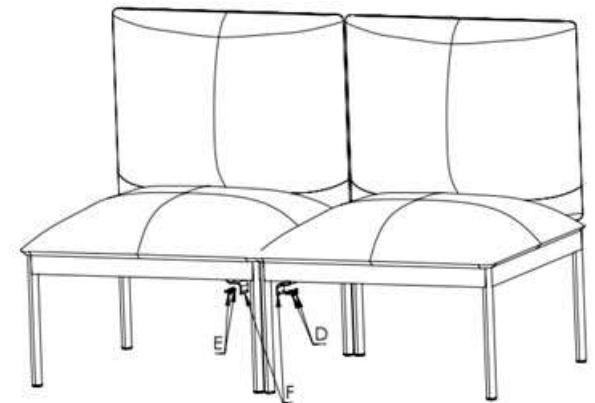
Montering av sete / Montering av sits / Mounting of seat:



Montering rygger og armlener / Montering rygg- og armstöd / Mounting backs and arms:



Kopplingsklave / Kopplingsklämma / Connection bracket:



VIKTIG!

Stramming av skruforbindelser: Grunnet aktiv bruk og variasjoner i fuktighet og romtemperatur, må skruforbindelsene strammes: Første gang etter 14 dager, andre gang etter 6 måneder og deretter minst en gang i året.

VIKTIG!

Åtdragning av skruvförband: På grund av aktiv användning och variationer i luftfuktighet och rumtemperatur måste skruvförbanden dras åt: Första gången efter 14 dagar, andra gången efter 6 månader och därefter minst en gång per år.

IMPORTANT!

Tightening screw connections: Due to active use and variations in humidity and room temperature, the screw connections must be tightened: The first time after 14 days, the second time after 6 months and then at least once a year.