










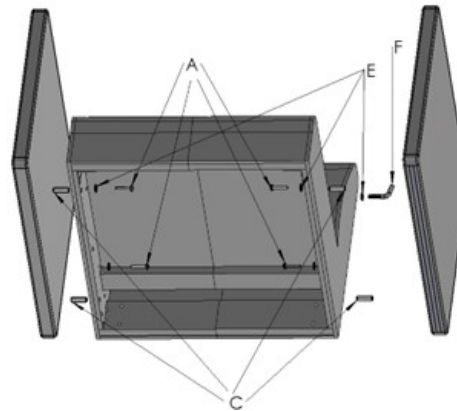


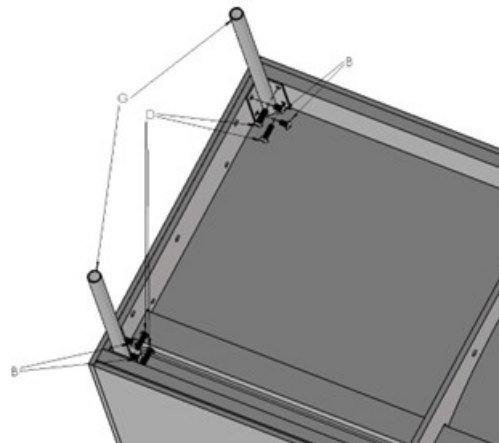
Deler / Delar / Parts:

<p>A: Skruer / Skruva / Screw M8x40</p> 	<p>B: Skruer / Skruva / Screw M8x16</p> 	<p>C: Treplugg / Träplugg / Wooden peg</p> 
<p>D: Skruer / Skruva / Screw M8x30</p> 	<p>E: Skive / Skiva / Washer</p> 	<p>F: Sidekrok / Sidokrok / Hook sides</p> 
<p>G: Hjørneben / Hörnben / Corner leg</p> 	<p>H: Kopplingsben / Kopplingsben / Connection leg</p> 	<p>I: Kopplingskrue / Kopplings skrue / Connection screw M8x70</p> 
<p>J: Vingemutter / Vingemutter / Wing nut</p> 	<p>K: Kopplingshjørne / Kopplingshörn / Connection corner</p> 	

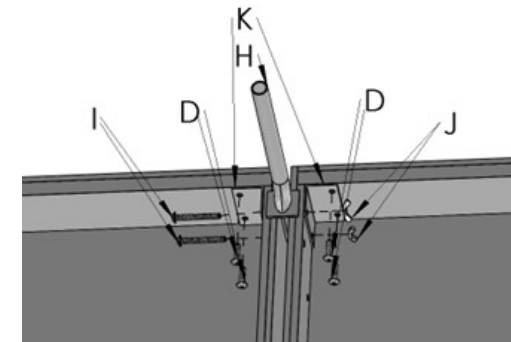
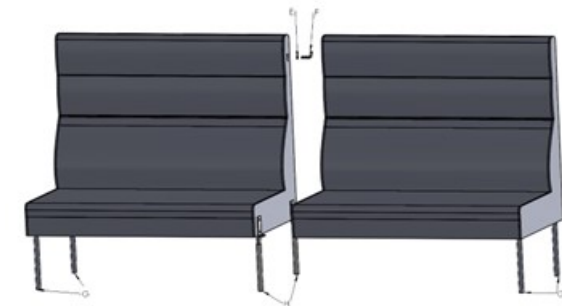
Montering av sider / **Montering av sidor /
Mounting of sides:**



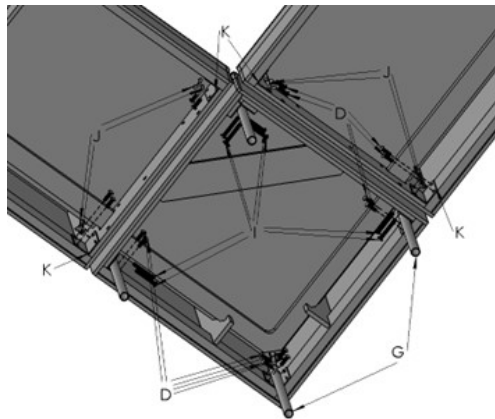
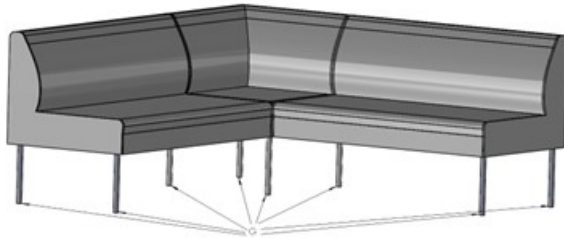
Endeben rør / **Ändben rör / End legs tube:**



**Bruk av kopplingsben / **Användning av
kopplingsben** / Using connection legs:**



Hjørne med rørben / **Hörnben med rörben** /
Corners with tube legs:



VIKTIG!

Stramming av skruvforbindelser: Tre er et levende materiale som trekker seg sammen og utvider med variasjoner i fuktighet og romtemperatur. I kombinasjon med aktivt bruk, blir da forbindelsene løsere. Derfor må skruvforbindelsene strammes: Første gang etter 14 dager, andre gang etter 6 måneder og deretter minst en gang i året. Behovet vil variere avhengig av variasjoner i romtemperatur, fuktighet og bruksintensitet.

VIKTIG!

Dra åt skruvforband: Trä är ett levande material som drar ihop sig och expanderar med variationer i luftfuktighet och rumstemperatur. I kombination med aktiv användning blir anslutningarna lösare. Därför måste skruvforbanden dras åt: första gången efter 14 dagar, andra gången efter 6 månader och sedan minst en gång om året. Behovet kommer att variera beroende på variationer i rumstemperatur, luftfuktighet och användningsintensitet.

IMPORTANT!

Tightening screw connections: Wood is a living material that contracts and expands with variations in humidity and room temperature. In combination with active use, the connections become looser. Therefore, the screw connections must be tightened: The first time after 14 days, the second time after 6 months and then at least once a year. The need will vary depending on variations in room temperature, humidity, and intensity of use.