

Montering (NO) / Montering (SV) / Mounting (EN) PIVOT / PIVOT CAVE

Deler / Delar / Parts:

A: Skruve / Skruva / Screw M8x40	B: Mutter / Mutter / Nut	C: Treplugg / Träplugg / Wooden peg	D & P: Treskrue / Träskruv / Wood screw

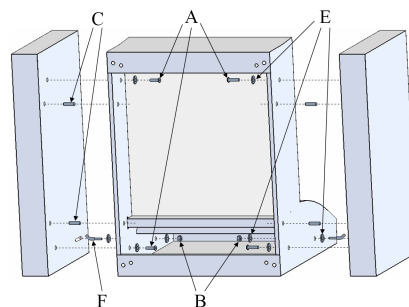
E: Skive / Skiva / Washer	F: Sidekrok / Sidokrok / Hook sides	G: Skive / Skiva / Washer	H: Kopplingsbrakett / Kopplingsfäste / Conn. bracket

I: Endebein / Ändben / End leg	J: Kopplingsbein / Kopplingsben / Connection leg

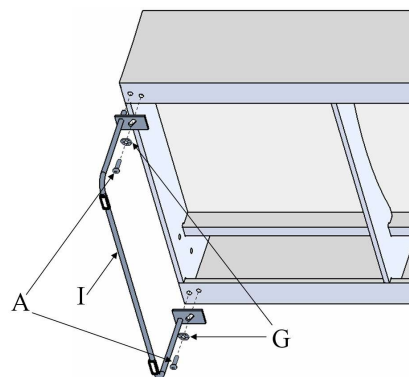
K: Treben / Trä ben / Wood leg	L: Kopplingsbein i tre / Kopplingsben i trä / Wood connection leg

M: Kopplingsbein / Kopplingsben / Connection leg	N: Endebein / Ändben / End leg	O: Hjørnebein / Hörnben / Leg for corner

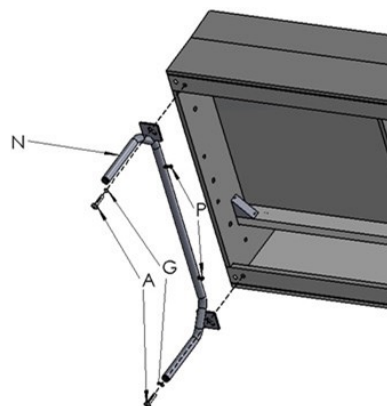
Montering av sider / Montering av sidor / Mounting of sides:



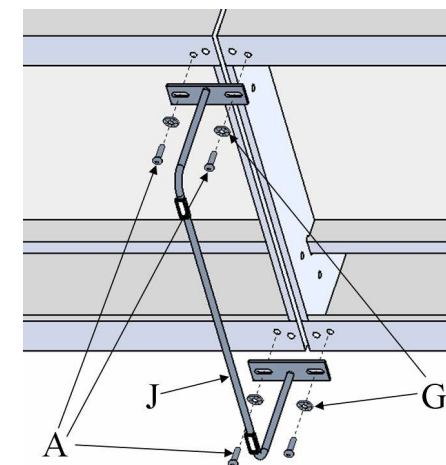
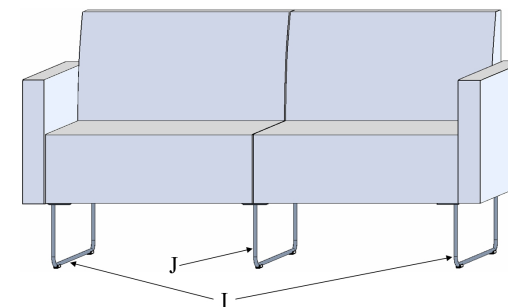
Endebein / Ändben / End legs:



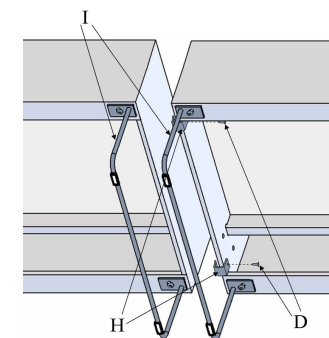
Endebein rør / Ändben rør / End legs tube:



Bruk av kopplingsbein / Användning av kopplingsbein / Using connection legs:

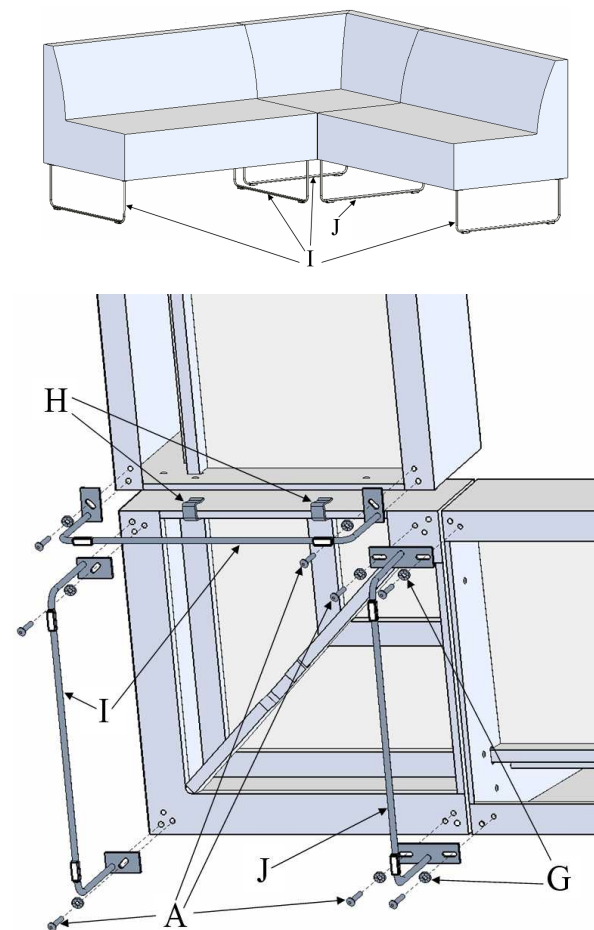


Kopplingsbrakett / Kopplingsfäste / Connection brackets:

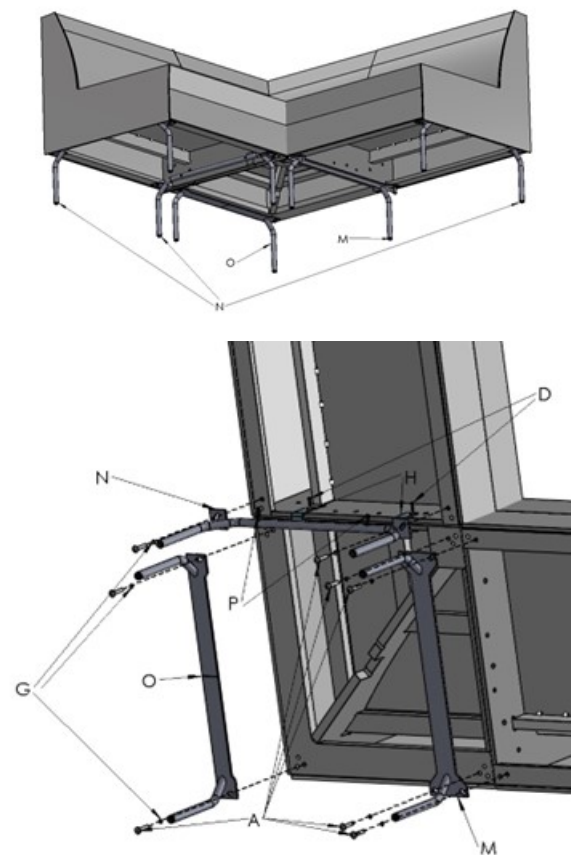


Montering (NO) / Montering (SV) / Mounting (EN) PIVOT / PIVOT CAVE

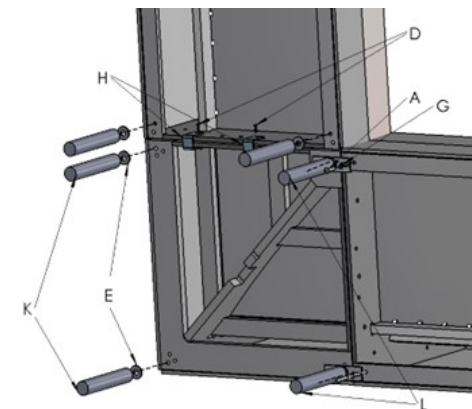
Hjørne med bolt ben / Hörn med bult ben /
Corners with bolt legs:



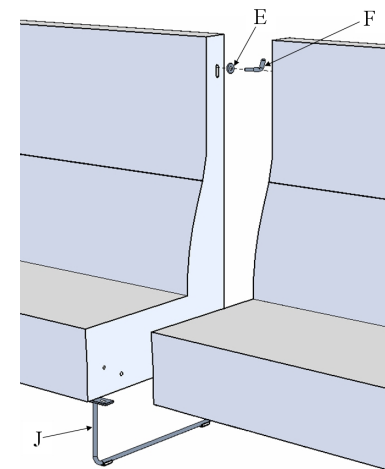
Hjørne med rørben / Hörn med rörben /
Corners with tube legs:



Ben i tre eller aluminium / Ben i trä eller
aluminium / Legs in wood or aluminium:



Kopling Pivot Cave moduler / Koppling av Pivot
Cave moduler / Connecting Pivot Cave modules:



VIKTIG!

Stramming av skrueforbindelser: Tre er et levende materiale som trekker seg sammen og utvider med variasjoner i fuktighet og romtemperatur. I kombinasjon med aktivt bruk, blir da forbindelsene løsere. Derfor må skrueforbindelsene strammes: Første gang etter 14 dager, andre gang etter 6 måneder og deretter minst en gang i året. Behovet vil variere avhengig av variasjoner i romtemperatur, fuktighet og bruksintensitet.

VIKTIG!

Dra åt skruvförband: Trä är ett levande material som drar ihop sig och expanderar med variationer i luftfuktighet och rumstemperatur. I kombination med aktiv användning blir anslutningarna lösare. Därför måste skruvförbanden dras åt: första gången efter 14 dagar, andra gången efter 6 månader och sedan minst en gång om året. Behovet kommer att variera beroende på variationer i rumstemperatur, luftfuktighet och användningsintensitet.

IMPORTANT!

Tightening screw connections: Wood is a living material that contracts and expands with variations in humidity and room temperature. In combination with active use, the connections become looser. Therefore, the screw connections must be tightened: The first time after 14 days, the second time after 6 months and then at least once a year. The need will vary depending on variations in room temperature, humidity, and intensity of use.