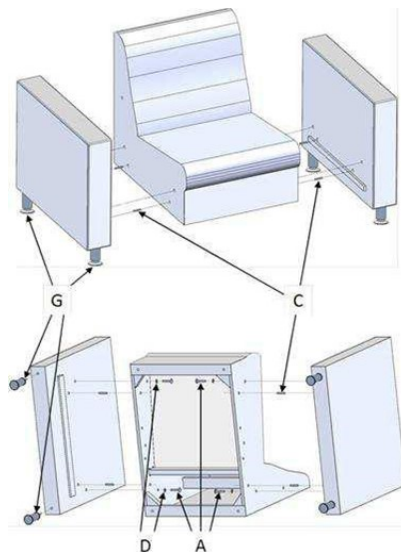


Deler / Delar / Parts:

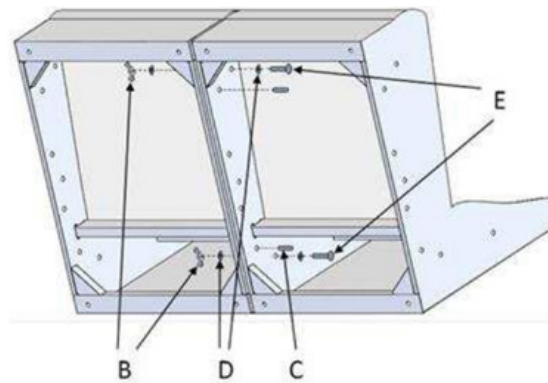
A:	B:	C:	D:
Skrue / Skruva / Screw M8x40	Vingemutter / Vingmutter / Wing Nut M8	Tapp / Plugg / Peg 12x50	Skive / Skiva / Washer

E:	F:	G:
Skrue / Skruva / Screw M8x50	Ben / Ben / Legs 180 mm	Ben / Ben / Legs 100 mm

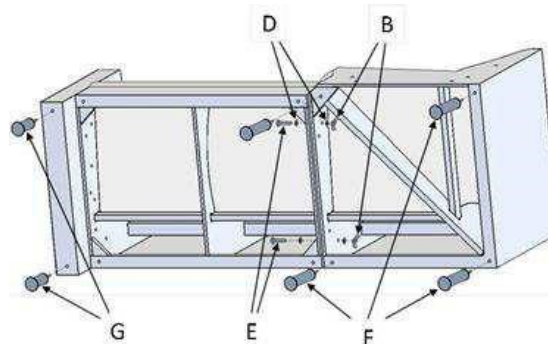
Montering av vanger / Montering av sider / Mounting of Sides:



Sammenkobling / Koppling / Connection:



Montering av hjørne / Montering av horn / Mounting of Corner:



Montering av ben / Montering av ben / Mounting of Legs:



VIKTIG!

Stramming av skruforbindelser: Tre er et levende materiale som trekker seg sammen og utvider med variasjoner i fuktighet og romtemperatur. I kombinasjon med aktivt bruk, blir da forbindelsene løsere. Derfor må skruforbindelsene strammes: Første gang etter 14 dager, andre gang etter 6 måneder og deretter minst en gang i året. Behovet vil variere avhengig av variasjoner i romtemperatur, fuktighet og bruksintensitet.

VIKTIG!

Dra åt skruvforband: Trä är ett levande material som drar ihop sig och expanderar med variationer i luftfuktighet och rumstemperatur. I kombination med aktiv användning blir anslutningarna lösare. Därför måste skruvforbanden dras åt: första gången efter 14 dagar, andra gången efter 6 månader och sedan minst en gång om året. Behovet kommer att variera beroende på variationer i rumstemperatur, luftfuktighet och användningsintensitet.

IMPORTANT!

Tightening screw connections: Wood is a living material that contracts and expands with variations in humidity and room temperature. In combination with active use, the connections become looser. Therefore, the screw connections must be tightened: The first time after 14 days, the second time after 6 months and then at least once a year. The need will vary depending on variations in room temperature, humidity, and intensity of use.